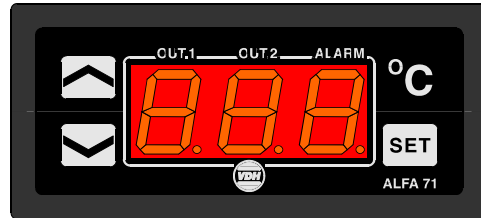


Gebruiksaanwijzing ALFA 71 PI 0-100°C Thermostaat.



VDH doc. 020225

Versie: v1.1

Datum: 05-02-2004

Software: ALFA71PI 0-100

File: Do020225.WP8

Bereik: 0/+100,0°C

* Installatie.

Op de bovenzijde van de **ALFA 71 PI** staat vermeld hoe de voeler, netspanning, relais en 0..10Vdc PI-uitgang dienen te worden aangesloten.

Nadat de **ALFA 71 PI** onder spanning is gezet wordt een zelftest functie doorlopen, waarna de gemeten temperatuur in het display wordt weergegeven.

* Bediening.

De **ALFA 71 PI** thermostaat is door middel van een viertal druktoetsen op het front te bedienen. Deze toetsen zijn:

- SET** - bekijken / veranderen van ingestelde waarde en resetten van het alarm.
- UP** - verhogen van ingestelde waarde.
- DOWN** - verlagen van de ingestelde waarde.
- °C** - verborgen toets boven **SET** toets.

* Bekijken setpoint.

Door op de **SET** toets te drukken wordt het ingestelde setpoint zichtbaar. Enkele seconden na het loslaten van de **SET** toets verdwijnt het setpoint en wordt de gemeten waarde weer zichtbaar.

* Veranderen setpoint.

Druk op de **SET** toets zodat het setpoint in het scherm verschijnt. Laat de **SET** toets los. Door nu op de **SET** toets te drukken tegelijk met de **UP** of **DOWN** toetsen kan het setpoint veranderd worden. Enkele seconden na het loslaten van de toetsen verschijnt de gemeten waarde weer in het display.

* Status van de Relais.

Druk op de verborgen **°C** toets. De drie segmenten geven de status van de relais aan, waarbij 0=uit en 1=aan. De code 110 betekent dus dat de relais 1 en 2 aan zijn en relais 3 uit is.

* Instelling interne parameters.

Naast het instellen van het setpoint zijn er een aantal interne instellingen mogelijk zoals de differentie, voeler-offset, setpointbereik en de functie van de thermostaat.

Door de **DOWN** toets langer dan 10 seconden in te drukken, komt men in het 'interne programmeer menu'. In het linker display gaan het onderste en bovenste segment knipperen. Via de **UP** en **DOWN** toetsen kan nu de gewenste parameter worden geselecteerd (zie tabel voor de parameters).

Wanneer de gewenste parameter geselecteerd is, kan door op de **SET** toets te drukken de waarde van de parameter worden uitgelezen. Door nu op de **UP** en **DOWN** toetsen te drukken kan de parameter worden veranderd.

Als na 20 seconden geen toets is ingedrukt, zal de **ALFA 71 PI** weer naar de normale bedrijfstoestand terugspringen.



* **Afregeling voeler.**

De voeler wordt afgeregeld met behulp van de Voeler Offset (parameter 05). Wijst de **ALFA 71 PI** b.v. 2°C te veel aan, dan moet de Voeler Offset met 2°C verlaagd worden.

* **Foutmeldingen.**

In het display van de **ALFA 71 PI** kunnen de volgende foutmeldingen verschijnen:

- | | | |
|------------|-------------------------------------------------------------------------------------------------------------------------------------------------------------------|---------------------------------------------|
| LO | - Minimum alarm. | <u>Oplossing E1:</u> |
| HI | - Maximum alarm. | - Controleer of voeler goed is aangesloten. |
| E1 | - Voeler defect. | - Controleer voeler (1000Ω/25°C). |
| | | - Vervang voeler. |
| -L- | - In het geval van een kortgesloten voeler zal het display afwisselend de foutcode E.. en -L- weergeven, ter indicatie van een kortgesloten voeler. | |
| -H- | - In het geval van een onderbroken voeler zal het display afwisselend de foutcode E.. en -H- weergeven, ter indicatie van een onderbroken voeler. | |
| EEE | - Instellingen zijn verloren gegaan. | <u>Oplossing EEE:</u> |
| | | - Instellingen opnieuw in programmeren. |

Als er een foutmelding optreedt is deze te resetten met de **SET** toets de functie van deze toets is afhankelijk van parameter P37.

* **Technische gegevens.**

Type	: ALFA 71 PI Thermostaat
Bereik	: 0/+100,0°C, uitlezing per 0,1°C
Voeding	: 12Vac 50/60Hz (-5/+10%)
Uitlezing	: 3-cijferig 7-segments display
Status LED	: LED 'SET'
Relais	: Relais hebben gemeenschappelijke common; Ry1= SPST (NO) 250V/8A (cos φ=1) of 250V/5A (cos φ=0.4) Ry2= SPST (NO) 250V/8A (cos φ=1) of 250V/5A (cos φ=0.4) Ry3= SPDT (NO/NC) 250V/8A (cos φ=1) of 250V/5A (cos φ=0.4)
Bediening	: via druktoetsen op het front.
Front	: Polycarbonaat IP65
Voeler	: SM 811/2m (PTC 1000Ω/25°C).
Analoge uitgang	: 0...10Vdc PI uitgang.
Afmetingen	: 35 x 77 x 71,5mm (h-b-d)
Paneeluitsparing	: 28 x 70mm (h-b)
Nauwkeurigheid	: ± 0,5% van het bereik.

- Voorzien van geheugenbescherming bij spanninguitval.
- Aansluiting via schroefklemmen op achterzijde.
- Voorzien van sensorstoring detectie.
- Speciale uitvoeringen op verzoek leverbaar.

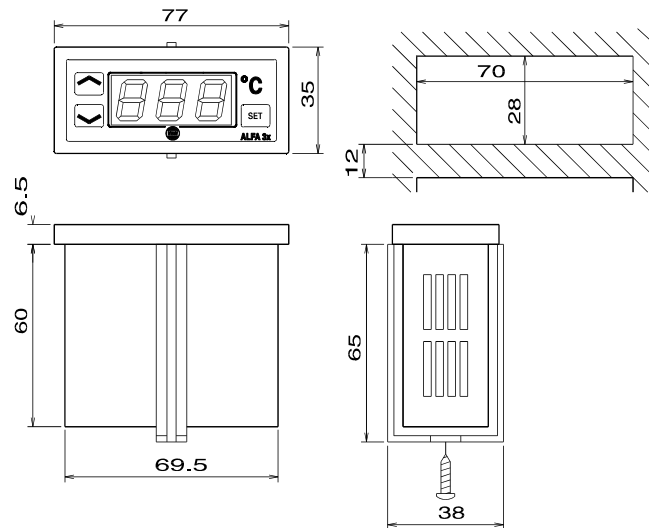


* Parameters ALFA 71 PI.

Para-Meter	Beschrijving Parameter	Bereik	Standaard waarde
01	Functie Relais 1	1=Koelen 2=Verwarmen 3=Alarm	1
02	Functie Relais 2	1=Koelen 2=Verwarmen 3=Alarm	2
03	Functie Relais 3	1=Koelen 2=Verwarmen 3=Alarm	3
04	Functie PI-uitgang	1=Koelen 2=Verwarmen	1
05	Offset temperatuurvoeler 1	-15.0..+15.0°C	0.0
06	Offset PI (zone)	-15..+15°C	0.0
07	P-band instelling	0,0..20,0°C	5.0
08	I-tijd instelling	0..99 Minuten	0 (off)
10	Inschakelen 2e trap	0=Temperatuur 1=Tijd	0
11	Inschakelen 3e trap	0=Temperatuur 1=Tijd	0
12	Inschakelvertraging 2e trap	0..99 Minuten	15
13	Inschakelvertraging 3e trap	0..99 Minuten	15
14	Schakel differentie relais 1	0.1..15.0	0.5
15	Schakel offset relais 1	-15..+15	0.0
16	Schakel differentie relais 2	0.1..15.0	0.5
17	Schakel offset relais 2	-15..+15	0.0
18	Schakel differentie relais 3	0.1..15.0	0.5
19	Schakel offset relais 3	-15..+15	0.0
20	Inschakelvertraging koeling	0..99	0
21	Uitschakelvertraging koeling	0..99	0
22	Parameter 20/21 in sec. of min.	0=seconden 1=minuten	0
23	Minimum aan-tijd koeling	0..99 min.	0
24	Minimum uit-tijd koeling	0..99 min.	0
25	Minimum instelbaar setpoint	0.0..+100.0°C	0.0
26	Maximum instelbaar setpoint	0.0..+100.0°C	+100.0
27	Uitlezing boven -10°C op hele graden	0= Nee 1= Ja	0
30	Soort Alarm	0= Geen 1= Absoluut 2= Relatief	1
31	Minimum alarm setpoint	0.0..+100.0°C	0.0
32	Maximum alarm setpoint	0.0..+100.0°C	+100.0
33	Tijdvertraging minimum alarm	0..99 min.	0
34	Tijdvertraging maximum alarm	0..99 min.	0
35	Relais functie alarm relais	0= waak alarm 1= regel alarm	0
36	Reset alarm relais na wegvallen alarm	0= Nee 1= Ja	0
37	Reset alarm relais na handmatige reset	0= Nee 1= Ja	0
40	Regelvertraging na powerfailure	0..99 min.	0
41	Geforceerde relaisfunctie bij voelerstoring	0= Geen 1= Koelen 2= Verwarmen	0
95	Software versie	-	-
96	Productie jaar	-	-
97	Productie week	-	-
98	Serie nummer (x1000)	-	-
99	Serie nummer (eenheden)	-	-

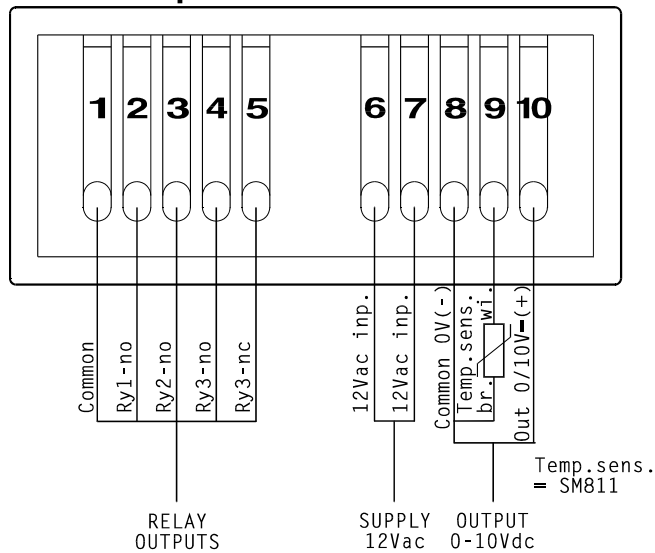


* **Maatgegevens.**



* **Aansluitgegevens.**

ALFA 71 spec



* **Adres.**

VDH Products BV
 Produktieweg 1
 9301 ZR Roden
 Nederland

Tel: +31 (0)50 - 30 28 900
 Fax: +31 (0)50 - 30 28 980
 Email: info@vdhproducts.nl
 Internet: www.vdhproducts.nl

